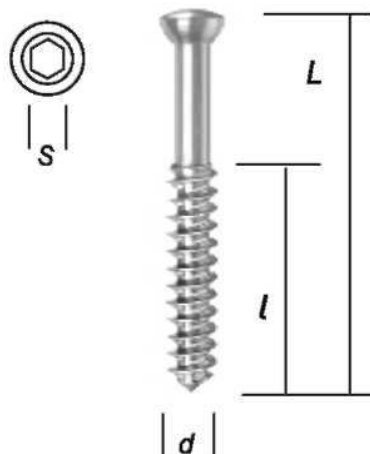


**ВИНТ СПОНГИОЗНЫЙ
РЕЗЬБА ДИФФЕРЕНЦИРОВАННАЯ**

Ø 4,0 мм /титан/

для соединения костей трубчатых с блокированием



Код	Размеры, мм		
	L	l	S
028.40.10.03	10	3	2,5
028.40.12.04	12	4	
028.40.14.05	14	5	
028.40.16.05	16	5	
028.40.18.07	18	7	
028.40.20.09	20	9	
028.40.22.09	22	9	
028.40.24.10	24	10	
028.40.26.12	26	12	
028.40.28.12	28	12	
028.40.30.14	30	14	
028.40.32.14	32	14	
028.40.35.14	35	14	
028.40.36.15	36	15	
028.40.38.15	38	15	
028.40.40.15	40	15	
028.40.42.15	42	15	
028.40.45.15	45	15	