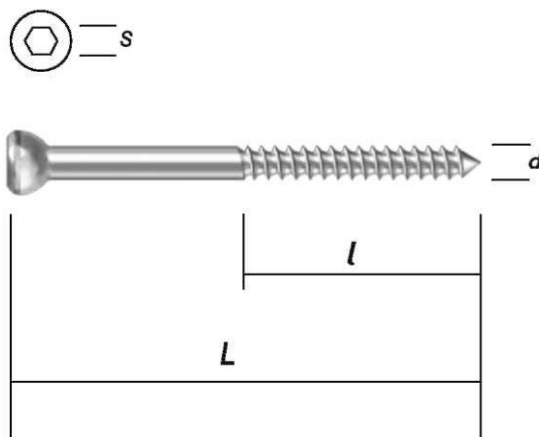


**ВИНТ СТЕРЖНЕВОЙ стягивающий**

Ø 3,5; 4,5 мм /титан/

для лечения дистальной и проксимальной кости



Код	Размеры, мм			
	L	l	d	S
030.35.14	14	7	3,5	2,5
030.35.16	16	8		
030.35.18	18	9		
030.35.20	20	10		
030.35.22	22	11		
030.35.26	26	13		
030.35.30	30	15		
030.35.34	34	17		
030.35.38	38	19		
030.35.42	42	21		
030.35.46	46	23		
030.35.50	50	25		
030.35.54	54	27		
030.35.58	58	29		
030.35.62	62	31		

Код	Размеры, мм			
	L	l	d	S
030.45.14	14	7	4,5	3,5
030.45.16	16	8		
030.45.18	18	9		
030.45.20	20	10		
030.45.22	22	11		
030.45.26	26	13		
030.45.30	30	15		
030.45.34	34	17		
030.45.38	38	19		
030.45.42	42	21		
030.45.46	46	23		
030.45.50	50	25		
030.45.54	54	27		
030.45.58	58	29		
030.45.62	62	31		