

СТЕРЖЕНЬ КОНИЧЕСКИЙ (винт Шанца)

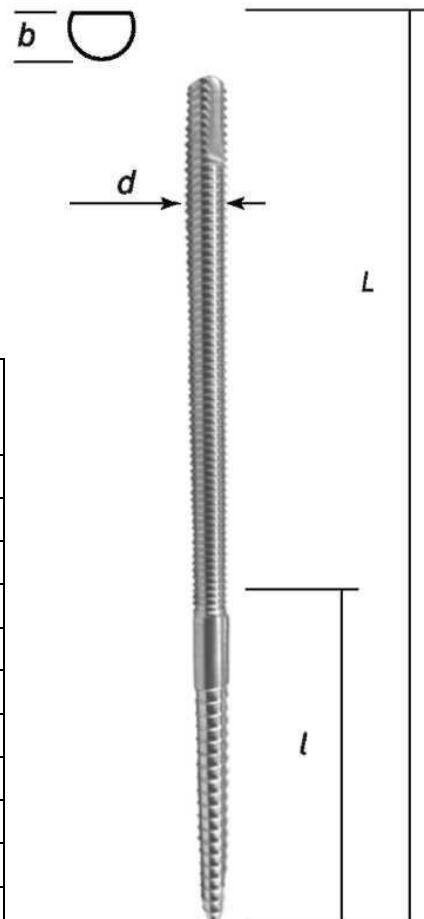
к аппаратам внешней фиксации АВР

/титан/

Исполнение 1



Исполнение 2



Код	Размеры, мм				Исполнение
	L	1	d	b	
001.40.90.90	90	25	M4-8g	3	1
001.40.90.100	100				2
001.50.90.100	100	30	M5-8g	4	1
001.50.90.120	120				2
001.60.90.100	100	40	M6-8g	5	1
001.60.90.120	120				2
001.60.90.140	140	50	M6-8g	5	1
001.60.90.160	160				2
001.60.90.200	200				1
					2